

УК-4

ДОГОВОР
УПРАВЛЕНИЯ МНОГОКВАРТИРНЫМ ДОМОМ

№ _____ по ул. Ленина, д. 70/3

Ленина, д. 70/3

22 01 2019

г. Железногорск Курская область

Общество с ограниченной ответственностью «УК-4», в лице генерального директора ООО «ЖКУ» Тарасовой Ольги Павловны, действующего на основании Устава и договора об осуществлении полномочий единоличного исполнительного органа Общества, именуемое в дальнейшем «Управляющая организация»,

СКРЫТО
СКРЫТО

_____ (лице из собственников)

_____ (собственник)

а так же на основании протокола ОСС от «22» 01 2019 г.
(заключается в случае подписания договора полномочным представителем)

именуемый в дальнейшем «Собственник», с другой стороны (далее - Стороны), заключили настоящий Договор управления многоквартирным домом (далее - Договор) о нижеследующем:

1. ОБЩИЕ ПОЛОЖЕНИЯ

- 1.1. Настоящий Договор заключен на основании решения общего собрания Собственников помещений в многоквартирном доме протокол № _____ от « _____ » _____ г.).
- 1.2. Условия настоящего Договора являются одинаковыми для всех Собственников помещений в многоквартирном доме и определены в соответствии с п. 1.1 настоящего Договора.
- 1.3. При выполнении условий настоящего Договора Стороны руководствуются Конституцией Российской Федерации, Гражданским кодексом Российской Федерации, Жилищным кодексом Российской Федерации, Правилами содержания общего имущества в многоквартирном доме и Правилами изменения размера платы за содержание и ремонт жилого помещения в случае оказания услуг и выполнения работ по управлению, содержанию и ремонту общего имущества в многоквартирном доме ненадлежащего качества и (или) с перерывами, превышающими установленную продолжительность, утвержденными Постановлением Правительства Российской Федерации от 13.08.2006 г. №491, иными положениями гражданского и жилищного законодательства Российской Федерации.

2. ПРЕДМЕТ ДОГОВОРА

- 2.1. Цель настоящего Договора - обеспечение благоприятных и безопасных условий проживания Собственника, надлежащее содержание общего имущества в Многоквартирном доме, предоставление иных услуг Собственнику, а также членам семьи Собственника.
- 2.2. Управляющая организация по заданию Собственника в течение согласованного настоящим Договором срока за плату обязуется оказывать услуги и выполнять работы по надлежащему содержанию и ремонту общего имущества в Многоквартирном доме (в пределах границы эксплуатационной ответственности), а так же обеспечивать предоставление коммунальных ресурсов потребляемых при использовании и содержании общего имущества в многоквартирном доме.
- 2.3. Содержание общего имущества в Многоквартирном доме, в отношении которого осуществляется управление указанным в приложении №1 к настоящему Договору.
- 2.4. Заключение настоящего Договора не влечет перехода права собственности на помещения в Многоквартирном доме и объекты общего имущества в нем, а также права на распоряжение общим имуществом собственников помещений, за исключением случаев, указанных в данном Договоре.

3. ПРАВА И ОБЯЗАННОСТИ СТОРОН

- 3.1. Управляющая организация обязана:
 - 3.1.1. Осуществлять управление общим имуществом в Многоквартирном доме в соответствии с условиями настоящего Договора и действующим законодательством с наибольшей выгодой и интересах Собственника в соответствии с целями, указанными в п. 2.1 настоящего Договора, а также в соответствии с требованиями действующих технических регламентов, стандартов, правил и норм государственных санитарно-эпидемиологических правил и нормативов, гигиенических нормативов, иных правовых актов.
 - 3.1.2. Оказывать услуги и выполнять работы по содержанию и ремонту общего имущества в Многоквартирном доме в соответствии с Перечнем услуг и работ по содержанию общего имущества (Приложение №2 к настоящему Договору), в том числе обеспечить:
 - а) техническое обслуживание дома в соответствии с перечнем работ и услуг по содержанию и ремонту мест общего пользования в жилом доме, утвержденным Сторонами в Приложении №2 к настоящему Договору;
 - б) круглосуточную аварийно-диспетчерскую службу, при этом авария в ночное время только локализуется. Устранение аварийных ситуаций производится в рабочее время;
 - в) обслуживание лифтового оборудования (при наличии лифтового оборудования);

г) санитарное содержание мест общего пользования и придомовой территории дома;
д) обеспечение мест общего пользования и подачу электроэнергии на силовые установки;
е) обслуживание волоконно-оптических, канализационных, тепловых, электрических сетей, вентиляционных каналов (при обеспечении необходимого доступа в помещения квартир), кровли дома до границы эксплуатационной ответственности. Граница эксплуатационной ответственности Управляющей организации устанавливается в соответствии с Приложением №3 настоящего Договора.

3.1.3. Принимать от Собственника плату за содержание и ремонт общего имущества, коммунальные и другие услуги согласно платежному документу, предоставленному расчетно-кассовым центром.

3.1.4. Требовать от Собственника в случае установления им платы нанимателю (арендатору) меньше, чем размер платы, установленной настоящим Договором, доплаты Собственником оставшейся части в согласованном порядке.

3.1.5. Требовать внесения платы от Собственника в случае не поступления платы от нанимателя и/или арендатора (п. 3.1.8) настоящего Договора в установленные законодательством и настоящим Договором сроки с учетом применения п. п. 4.6, 4.7 настоящего Договора.

3.1.6. Обеспечить круглосуточное аварийно-диспетчерское обслуживание Многоквартирного дома, в том числе путем заключения договора на оказание услуг с организацией, осуществляющей деятельность по аварийно-диспетчерскому обслуживанию. Аварийно-диспетчерская служба осуществляет прием и исполнение поступивших заявок от собственников и пользователей помещений в соответствии с действующим законодательством РФ. Уведомить Собственника о номерах телефонов аварийных и диспетчерских служб путем размещения соответствующей информации в местах доступных всем собственникам помещений в МКД: в помещениях общего пользования и/или лифтах МКД, а так же на информационном стенде и официальном сайте УК в сети Интернет, в ГИС ЖКХ. Устранять аварии, а также выполнять заявки Собственника в сроки, установленные законодательством и настоящим Договором.

3.1.7. Обеспечить выполнение работ по устранению причин аварийных ситуаций, приводящих к угрозе жизни, здоровью жильцов, а также к порче их имущества, таких как: затопление, засор стояка канализации, остановка лифтов, отключение электричества и других, подлежащих экстренному устранению в сроки, установленные действующим законодательством РФ.

3.1.8. Организовать и вести прием обращений Собственников по вопросам, касающимся данного Договора, в следующем порядке:

- в случае поступления жалоб и претензий, связанных с неисполнением или ненадлежащим исполнением условий настоящего Договора, Управляющая организация в установленный законодательством срок обязана рассмотреть жалобу или претензию и проинформировать Собственника о результатах рассмотрения жалобы или претензии. При отказе в их удовлетворении Управляющая организация обязана указать причины отказа;

- в случае поступления иных обращений Управляющая организация в установленный законодательством срок обязана рассмотреть обращение и проинформировать Собственника о результатах рассмотрения обращения;

- в случае получения заявления о перерасчете размера платы за помещение не позднее, установленным законодательством РФ сроком, направить Собственнику извещение о дате их получения, регистрационном номере и последующем удовлетворении либо об отказе в удовлетворении с указанием причин отказа.

Размещать на информационных стендах (досках), расположенных в подъездах Многоквартирного дома, а также в офисе Управляющей организации информацию о месте и графике их приема по указанным вопросам, а также доводить эту информацию до Собственника иными способами.

3.1.9. Предоставлять Собственнику предложения о необходимости проведения капитального ремонта Многоквартирного дома либо отдельных его сетей и конструктивных элементов и других предложений, связанных с условиями проведения капитального ремонта Многоквартирного дома.

3.1.10. Не распространять конфиденциальную информацию, принадлежащую Собственнику (не передавать ее иным лицам, в том числе организациям), без его письменного разрешения, за исключением случаев, предусмотренных действующим законодательством РФ.

3.1.11. Предоставлять или организовать предоставление Собственнику или уполномоченным им лицам по запросам имеющуюся документацию, информацию и сведения, касающиеся управления Многоквартирным домом, содержания и ремонта общего имущества, которая в соответствии с действующим законодательством РФ подлежит предоставлению раскрытию.

3.1.12. Информировать Собственника о причинах и предполагаемой продолжительности перерывов в предоставлении коммунальных услуг, предоставлении коммунальных услуг качеством ниже предусмотренного настоящим Договором в течение одних суток с момента обнаружения таких недостатков путем размещения соответствующей информации на информационных стендах дома и/или официальном сайте УК в сети Интернет, а в случае личного обращения - немедленно.

3.1.13. В случае невыполнения работ или не предоставления услуг, предусмотренных настоящим Договором, уведомить Собственника о причинах нарушения путем размещения соответствующей информации на информационных досках (стендах) дома и/или официальном сайте УК в сети Интернет. Если невыполненные работы или не оказанные услуги могут быть выполнены (оказаны) позже, предоставить информацию о сроках их выполнения (оказания), а при невыполнении (неоказании) произвести перерасчет платы за текущий месяц.

3.1.14. В течение действия указанных в Перечне работ по ремонту общего имущества в Многоквартирном доме гарантийных сроков гарантийные работы отдельных работ по текущему ремонту общего имущества за свой счет устранять недостатки и дефекты выполненных работ, выявленные в процессе эксплуатации Собственником.

3.1.15. Информировать Собственника об изменении размера платы за помещение, не позднее 10 (Десяти) рабочих дней со дня опубликования нового размера платы за помещение, установленной в соответствии с разделом 4 настоящего Договора, но не позже даты выставления платежных документов.

3.1.16. Обеспечить выдать Собственнику платежных документов не позднее 11 (Одиннадцатого) числа месяца, следующего за оплачиваемым месяцем, в том числе и путем предоставления доступа к ним в кассах (платежного агента).

3.1.17. Принимать участие в приемке индивидуальных (квартирных) приборов учета коммунальных услуг в эксплуатацию с составлением соответствующего акта и фиксации начальных показаний приборов.

3.1.18. Не менее чем за 3 (Три) дня до начала проведения работ внутри помещения Собственника согласовать с ним время доступа в помещение или направить ему письменное уведомление о проведении работ внутри помещения (за исключением аварийных ситуаций).

3.1.19. По требованию Собственника производить либо организовать проведение сверки платы за жилое помещение и, при необходимости, выдачу документов, подтверждающих правильность начисления платы с учетом соответствия их качества обязательным требованиям, установленным законодательством и настоящим Договором, а также с учетом правильности начисления установленных федеральным законом или Договором неустоек (штрафов, пени).

3.1.20. Представлять Собственнику отчет о выполнении Договора по форме указанной в Приложении №4 к настоящему Договору за истекший календарный год до конца второго квартала, следующего за истекшим годом действия Договора путем его размещения на информационных досках (стендах) дома и/или официальном сайте УК в сети Интернет, в ГИС ЖКХ. При отсутствии письменных мотивированных возражений собственников, направленных в адрес управляющей организации в течение 15 дней с момента представления Отчета, Отчет считается утвержденным без претензий и возражений.

3.1.21. На основании заявки Собственника в установленные законодательством РФ сроки направлять своего сотрудника для составления акта о нарушении условий Договора либо нанесении ущерба общему имуществу в Многоквартирном доме или помещению собственника.

3.1.22. Представлять интересы Собственника в рамках исполнения своих обязательств по настоящему Договору.

3.1.23. Не допускать использования общего имущества Собственников помещений в многоквартирном доме, в т.ч. предоставления коммунальных ресурсов, без соответствующих решений общего собрания Собственников.

В случае решения общего собрания Собственников о передаче в пользование общего имущества либо его части иным лицам, а также определении Управляющей организации уполномоченным по указанным вопросам лицом - заключать соответствующие договоры.

В случае определения иного уполномоченного лица обеспечить реализацию решений общих собраний Собственников по передаче в пользование иным лицам общего имущества в Многоквартирном доме.

Сопровождать при необходимости в установлении сервитута в отношении объектов общего имущества в Многоквартирном доме и обеспечивать соблюдение режимов и пределов использования данных объектов при его установлении.

Средства, поступившие в результате передачи в пользование общего имущества Собственников либо его части на счет Управляющей организации, после вычета установленных законодательством соответствующих налогов и суммы (процента), причитающейся Управляющей организации в соответствии с решением Собственников, направляются на затраты по услугам и работам по содержанию и ремонту общего имущества, выполняемых по настоящему Договору, либо на иные цели, определенные решением Собственников.

Размер арендной платы за пользование общим имуществом определяется внутренним приказом Управляющей организации, если иной размер не установлен решением общего собрания собственников.

3.1.24. Передавать техническую документацию (базы данных) и иные связанные с управлением домом документы в сроки установленные действующим законодательством РФ вновь выбранной управляющей организации, товариществу собственников жилья либо, в случае непосредственного управления Многоквартирным домом собственниками помещений в доме, любому из собственников, указанному в решении общего собрания собственников о выборе способа управления Многоквартирным домом, или, если такой собственник не указан, любому собственнику помещения в доме.

3.1.25. Не позднее 25-го числа месяца следующего за окончанием квартала (т.е. до 25 апреля, 25 июля, 25 октября, 25 января) Управляющая организация передает либо направляет по почте уполномоченному представителю Собственников акт приемки оказанных услуг и (или) выполненных работ по содержанию и текущему ремонту общего имущества в многоквартирном доме за предыдущее три месяца. В случае отсутствия уполномоченного представителя Собственников акт приемки оказанных услуг и (или) выполненных работ по содержанию и текущему ремонту общего имущества в многоквартирном доме хранится по месту нахождения управляющей компании не более двух лет.

3.1.26. Обеспечить возможность контроля за исполнением обязательств по настоящему Договору (раздел 6 Договора).

3.1.27. Осуществлять раскрытие информации о своей деятельности по управлению многоквартирными домами в случаях и порядке, определенном законодательством Российской Федерации и нормативными правовыми актами органов государственной власти.

3.1.28. Проводить текущие, внеочередные и сезонные осмотры общего имущества МКД. Результаты осмотров оформлять в порядке, установленном Правилами содержания общего имущества в многоквартирном доме, утвержденными постановлением Правительства от 13.08.2006 № 491 и иными нормативно-правовыми актами.

3.2. Управляющая организация вправе:

3.2.1. Самостоятельно определять порядок и способ выполнения своих обязательств по настоящему Договору, в т.ч. поручать выполнение обязательств по настоящему Договору иным организациям отвечая за их действия как за свои собственные.

3.2.2. Требовать от Собственника внесения платы по Договору в полном объеме в соответствии с выставленными платежными документами.

3.2.3. В порядке, установленном действующим законодательством, взыскивать с виновных сумму неплательщиков и ущерба, нанесенного несвоевременной и (или) неполной оплатой.

3.2.4. Готовить в соответствии с условиями п. п. 4.1 - 4.2 настоящего Договора предложения общему собранию собственников помещений по установлению на предстоящий год:

- размера платы за содержание и ремонт общего имущества в Многоквартирном доме;

- перечней работ и услуг, предусмотренных приложением №2 к настоящему Договору.

3.2.5. Заключение расчетно-кассовым центром (платежным агентом) договор на организационно начисления и сбора платежей Собственнику, уведомив о реквизитах данной организации Собственника.

3.2.6. Производить осмотры инженерного оборудования, являющегося общим имуществом в Многоквартирном доме, находящегося в помещении собственника.

3.2.7. Оказывать услуги и выполнять работы по содержанию и ремонту внутриквартирных инженерных сетей и коммуникаций, не относящихся к общему имуществу в Многоквартирном доме, а также иного имущества Собственника по согласованию с ним и за его счет в соответствии с законодательством РФ.

3.2.8. Приостанавливать или ограничивать предоставление коммунальных услуг Собственнику (в т.ч. и за задолженность по содержанию и ремонту мест общего пользования) в соответствии с действующим законодательством в случаях и порядке, предусмотренном действующим законодательством РФ.

3.2.9. В случае невозможности установить виновное лицо, которое причинило ущерб общему имуществу и личному имуществу собственников производить компенсационные выплаты и выплаты на ликвидацию последствий за счет лицевого счета МКД.

3.2.10. Использовать персональные данные собственников и нанимателей:

- при формировании платежного документа специализированной организацией или информационно-расчетным центром, с которыми у УК заключен договор;

- размещении информации о размере платы за содержание жилого помещения и коммунальные услуги в системе как самой УК, так иной организацией, с которой у УК заключен договор;

- ведении досудебной и судебной работы, направленной на снижение размера задолженности собственников и иных потребителей за услуги и работы, оказываемые и выполняемые по договору, а также для взыскания задолженности с собственников и потребителей, в том числе передавать ИД третьим лицам, осуществляющим взыскание задолженности за оказываемые УК услуги, в судебном порядке.

3.3. Собственник обязан:

3.3.1. Своевременно и полностью вносить плату за помещение, а также иные платежи, установленные по решениям общего собрания собственников помещений, принятым в соответствии с законодательством РФ.

3.3.2. При ненадлежащем/временном неиспользовании (более 10 дней) помещения (ий) в Многоквартирном доме сообщать Управляющей организации свои контактные телефоны и адреса для связи, а также телефоны и адреса лиц, которые могут обеспечить доступ к помещениям Собственника при его отсутствии в городе более 24 часов.

3.3.3. Соблюдать следующие требования:

а) не производить перенос инженерных сетей;

б) не устанавливать, не подключать и не использовать электробытовые приборы и машины мощностью, превышающей технологические возможности внутридомовой электрической сети, дополнительные секции приборов отопления;

в) не осуществлять монтаж и демонтаж индивидуальных (квартирных) приборов учета ресурсов, т.е. не нарушать установленный в доме порядок распределения потребленных коммунальных ресурсов, приходящихся на помещение Собственника, и их оплаты, без согласования с Управляющей организацией;

г) не использовать теплоноситель из системы отопления не по прямому назначению (использование сетевой воды из систем и приборов отопления на бытовые нужды);

д) не допускать выполнения работ или совершения других действий, приводящих к порче помещений или конструкций строения, не производить переустройства или перепланировки помещений без согласования в установленном порядке, в том числе иных действий, связанных с перепланировкой жилого помещения, а именно: не осуществлять самовольное остекление, застройку межбалконного пространства, равно как и внутреннюю отделку балкона, без согласования данных действий в установленном законом порядке; не осуществлять самовольную установку козырьков (балконных), эркеров, лоджий;

Собственник жилого помещения обязан поддерживать данное помещение в надлежащем состоянии, не допуская бесхозяйственного обращения с ним, соблюдать права и законные интересы соседей, правила пользования жилыми помещениями, время содержания жилого помещения, а также риск случайного повреждения или гибели имущества несет его собственник.

е) не загромождать подходы к инженерным коммуникациям и запорной арматуре, не загромождать и не загрязнять своим имуществом, строительными материалами и (или) отходами эвакуационные пути и помещения общего пользования;

ж) не допускать производства в помещении работ или совершения других действий, приводящих к порче общего имущества в Многоквартирном доме;

з) не использовать пассажирские лифты для транспортировки строительных материалов и отходов без упаковки;

и) не создавать повышенного шума в жилых помещениях и местах общего пользования с 23.00 до 7.00 (ремонтные работы производятся только в период с 8.00 до 20.00);

- информировать Управляющую организацию о проведении работ по ремонту, переустройству и перепланировке помещения; втрагировать общему имуществу в Многоквартирном доме.

к) не выбрасывать в сантехническое и канализационное оборудование бытовой мусор, спички, тряпки, металлические и деревянные предметы, песок, стекло, строительный мусор, средства личной гигиены, пищевые отходы, наполнитель для кошачьего туалета, либо грызунов и другие несоответствующие предметы. Возмещение ущерба, причиненного третьим лицам, вследствие неправильного использования любого сантехнического оборудования (канализации), возлагается на собственника помещения, по вине которого произошло такое нарушение. Ремонтные работы по устранению любого повреждения, возникшего вследствие неправильного использования любого сантехнического оборудования, производятся за счет Собственника помещения в многоквартирном доме, по вине которого произошло такое повреждение.

л) пользоваться телевизорами, магнитофонами и другими громкоговорящими или шумопродуцирующими устройствами при условии уменьшения уровня слышимости до степени, не нарушающей покоя жильцов многоквартирного дома в ночное время, а также в выходные и праздничные дни;

- м) не допускать проживание рабочих бригад в ремонтируемых помещениях в период проведения ремонта;
- н) при производстве перепланировки жилых и нежилых помещений не разрушать и не ослаблять несущие элементы конструкции МКД, производить переустройство или перепланировку жилых или нежилых помещений в строгом соответствии с нормами действующего законодательства РФ;
- о) выполнять другие требования законодательства.

3.3.4. Предоставлять Управляющей организации в течение 3 (Трех) рабочих дней сведения:

- о завершении работ по переустройству и перепланировке помещения с предоставлением соответствующих документов, подтверждающих соответствие произведенных работ требованиям законодательства (например, документ технического учета БТИ и т.д.);
- о заключенных договорах найма (аренды), в которых обязанность внесения платы Управляющей организации за содержание и ремонт общего имущества в Многоквартирном доме, а также за коммунальные услуги возложена Собственником полностью или частично на нанимателя (арендатора), с указанием Ф.И.О. ответственного нанимателя (наименования и реквизитов организации, оформившей право аренды), о смене ответственного нанимателя или арендатора;
- об изменении количества граждан, проживающих в жилом(ых) помещении(ях), включая временно проживающих;

3.3.5. В течение 8 (восьми) рабочих дней от даты получения акта приемки оказанных услуг и (или) выполненных работ по содержанию и текущему ремонту общего имущества в многоквартирном доме за предыдущий квартал уполномоченное собственником лицо обязано направить подписанный экземпляр в адрес Управляющей организации либо письменный мотивированный отказ от проведения приемки на основании прилагаемых к отказу замечаний в виде протокола разногласий. В случае не направления подписанного со стороны уполномоченного представителя собственников вышеуказанного акта, либо не предоставления мотивированных возражений - акт приемки оказанных услуг и (или) выполненных работ по содержанию и текущему ремонту общего имущества в многоквартирном доме считается подписанным и принятым без замечаний.

3.3.6. Обеспечивать доступ представителей Управляющей организации в принадлежащее ему помещение для осмотра технического и санитарного состояния внутриквартирных инженерных коммуникаций, санитарно-технического и иного оборудования, находящегося в помещении, для выполнения необходимых ремонтных работ в заранее согласованное с управляющей организацией время, а работников аварийных служб - в любое время.

3.3.7. В случае уклонения Собственником помещения от процедуры проведения Исполнителем проверки и снятия показаний ИПУ и осмотра технического и санитарного состояния внутриквартирных инженерных коммуникаций, санитарно-технического и иного оборудования, находящегося в помещении, Собственник обязан уплатить Управляющей компании неустойку в размере 1000 рублей за каждое такое уклонение. При этом, основанием взыскания указанной неустойки будет являться Акт об отказе в допуске представителей Управляющей компании к приборам учета и иному общему имуществу.

В случае отказа Собственником от подписания Акта об отказе в допуске представителей Управляющей компании к приборам учета и иному общему имуществу, Управляющая компания не позднее двух дней с момента его составления и подписания, второй экземпляр направляет Собственнику по почте в качестве надлежащего уведомления о применении указанной неустойки. Датой вручения Собственнику Акта считается 5 (пятый) день с даты его отправки.

В случае неисполнения Управляющей компанией подписанного Собственником Акта или мотивированного отказа от его подписания в течение 5 (пяти) рабочих дней с даты его вручения, Акт считается подписанным Собственником без претензий к Управляющей компании.

3.3.8. За нарушение Собственником требований, установленных п. 3.3.3. настоящего договора, Собственник обязан оплатить Управляющей компании неустойку в следующих размерах:

- за нарушение санитарно-гигиенических и экологических требований - 1 000 рублей;
- за нарушение архитектурно-строительных требований, установленных законодательством РФ - 2 000 рублей;
- за нарушение противопожарных требований, установленных законодательством РФ - 3 000 рублей;
- за нарушение технических эксплуатационных требований, установленных законодательством РФ - 5 000 рублей.

3.3.9. Оплата Собственником (ами) штрафных санкций, предусмотренных пп. 3.1.7, 3.1.8 настоящего Договора, производится на основании документально представленных фактов, свидетельствующих о таком нарушении (фото-видео съемка, акты осмотра, свидетельские показания, заявление Собственников Дома с указанием лица совершившего правонарушение и другое), в соответствии с выставленным Управляющей компанией счетом на оплату, путем размещения в платежном документе «для внесения платы за содержание и ремонт жилого помещения» отдельной строки, с указанием необходимых реквизитов для перечисления денежных средств: наименование штрафа, его размер, и банковские реквизиты Управляющей компании, на которые должны быть перечислены денежные средства.

3.3.10. Сообщать Управляющей организации о выявленных неисправностях общего имущества расположенного в пределах помещения принадлежащего собственнику, а в случае проявления бездействия нести расходы по возмещению убытков причиненных собственникам помещений, общему имуществу МКД и иным лицам.

3.3.11. Использовать жилое помещение, принадлежащее на праве собственности, исключительно в соответствии с действующим законодательством РФ для проживания в нем членов семьи, родственников, гостей и т.д.

Ни один из Собственников помещения не вправе изменить назначение жилого или нежилого помещения, принадлежащего ему на праве собственности, иначе как в соответствии с действующим законодательством РФ.

3.4. Собственник имеет право:

3.4.1. Осуществлять контроль над выполнением Управляющей организацией ее обязательств по настоящему Договору, в ходе которого участвовать в осмотрах (измерениях, испытаниях, проверках) общего имущества в Многоквартирном доме, присутствовать при выполнении работ и оказании услуг, связанных с выполнением ею обязанностей по настоящему Договору.

3.4.2. Привлекать для контроля качества выполняемых работ и предоставляемых услуг по настоящему Договору сторонние организации, специалистов, экспертов, обладающих специальными познаниями. Привлекаемые для контроля организация,

специальности, эксперты должны иметь соответствующее поручение Собственников, оформленное в виде решения общего собрания.

3.4.3. Требовать изменения размера платы за помещение в случае невыполнения полностью или частично услуг и/или работ по управлению, содержанию и ремонту общего имущества в Многоквартирном доме либо выполнения с ненадлежащим качеством в соответствии с п. 4.13 настоящего Договора и в соответствии с положениями пп. 6.2 - 6.5 настоящего Договора.

3.4.4. Требовать от Управляющей организации возмещения убытков, причиненных вследствие невыполнения либо недобросовестного выполнения Управляющей организацией своих обязанностей по настоящему Договору.

3.4.5. Требовать от Управляющей организации ежегодного предоставления отчета о выполнении настоящего Договора и раскрытия информации порядке, определенном законодательством Российской Федерации и нормативными правовыми актами органов государственной власти.

3.4.6. Поручать вносить платежи по настоящему Договору нанимателю/арендатору данного помещения в случае сдачи его внаем или в аренду.

4. ЦЕНА ДОГОВОРА, РАЗМЕР ПЛАТЫ ЗА ПОМЕЩЕНИЕ И ИНЫЕ УСЛУГИ, ПОРЯДОК ЕЕ ВНЕСЕНИЯ

4.1. Размер платы Собственника за содержание общего имущества в Многоквартирном доме устанавливается в соответствии с долей в праве общей собственности на общее имущество в Многоквартирном доме, пропорциональной размеру общей площади помещения, принадлежащего Собственнику помещению согласно ст. ст. 249, 289 Гражданского кодекса Российской Федерации и ст. ст. 37, 39 Жилищного кодекса Российской Федерации.

Размер платы для Собственника устанавливается:

- на общем собрании собственников помещений на срок не менее чем один год с учетом предложений Управляющей организации за 1 кв. метр в месяц;

- по ценам и ставкам за содержание и ремонт жилого помещения за 1 кв. метр в месяц, устанавливаемым органами местного самоуправления, либо иными органами государственной власти на очередной календарный год (если на общем собрании собственников помещений не принято решение о размере платы за содержание и ремонт жилого помещения).

4.2. Ежемесячная плата Собственника за содержание и ремонт общего имущества в доме определяется как произведение общей площади его помещений на размер платы за 1 кв. метр такой площади в месяц.

Размер платы может быть уменьшен для внесения Собственником (нанимателем, арендатором) в соответствии с Правилами содержания общего имущества в многоквартирном доме и Правилами изменения размера платы за содержание и ремонт жилого помещения в случае оказания услуг и выполнения работ по управлению, содержанию и ремонту общего имущества в многоквартирном доме ненадлежащего качества и (или) с перерывами, превышающими установленную продолжительность, утвержденными Постановлением Правительства Российской Федерации от 13.08.2006 №491, в порядке, установленном органами государственной власти.

4.3. Плата за содержание и ремонт общего имущества, и иные услуги в Многоквартирном доме вносятся ежемесячно до 10-го числа месяца, следующего за истекшим месяцем (без взимания пени).

4.4. Плата за содержание и ремонт общего имущества, и иные услуги в Многоквартирном доме, вносятся в установленные настоящим Договором сроки (п. 4.5 настоящего Договора) на основании платежных документов, предоставляемых Управляющей организацией или расчетно-кассовым центром (платежным агентом) по поручению Управляющей организации.

4.5. В выставленном платежном документе указываются все установленные законодательством сведения и данные.

4.6. Сумма начисленных в соответствии с настоящим Договором пеней не может включаться в общую сумму платы за помещение и указывается в отдельном платежном документе, либо в отдельном столбце (строке) в том же платежном документе. В случае выставления платежного документа позднее даты, указанной в Договоре, дата, с которой начисляются пени, сдвигается на срок задержки выставления платежного документа.

4.7. Собственник вносит плату в соответствии с настоящим Договором на расчетный (лицевой, транзитный) счет, указанный в платежном документе, а также на сайте компании (безналичный расчет).

4.8. Пененепользование помещений Собственником не является основанием для невнесения платы за помещение (включая за услуги, включенные в тариф за ремонт и содержание общего имущества).

4.9. В случае оказания услуг и выполнения работ по содержанию и ремонту общего имущества в Многоквартирном доме, указанных в Приложениях №2 к настоящему Договору, ненадлежащего качества и (или) с перерывами, превышающими установленную продолжительность, т.е. невыполнения полностью или частично услуг и/или работ в многоквартирном доме, стоимость этих работ уменьшается пропорционально количеству полных календарных дней нарушения от стоимости соответствующей услуги и/или работы в составе ежемесячной платы по содержанию и ремонту общего имущества в Многоквартирном доме и в соответствии с Правилами содержания общего имущества в многоквартирном доме и Правилами изменения размера платы за содержание и ремонт жилого помещения в случае оказания услуг и выполнения работ по управлению, содержанию и ремонту общего имущества в многоквартирном доме ненадлежащего качества и (или) с перерывами, превышающими установленную продолжительность, утвержденными Постановлением Правительства Российской Федерации от 13.08.2006 №491 и иными нормативно-правовыми актами.

В случае невыполнения работ (неоказания услуг) или выявления недостатков, не связанных с регулярно производимыми работами в соответствии с установленными периодами производства работ (услуг), стоимость таких работ и услуг может быть изменена путем проведения перерасчета по итогам года при уведомлении Собственника.

4.10. Собственник вправе обратиться в Управляющую организацию в письменной форме или сделать это устно в течение двух месяцев после выявления соответствующего нарушения условий Договора по содержанию и ремонту общего имущества и требовать от Управляющей организации в течение 10-и (Десяти) рабочих дней с даты обращения извещения о регистрационном номере обращения и последующем удовлетворении либо об отказе в его удовлетворении с указанием причин.

4.11. Собственник, передавший функции по оплате содержания и ремонта общего имущества согласно п. 3.1.8 настоящего Договора нанимателям (арендаторам) и установивший размер платы за содержание и ремонт жилого помещения меньше, чем размер платы, установленный настоящим Договором, обязан в течение 10-и (Десяти) рабочих дней после установления этой платы предоставить Управляющей организации стоимость отдельных работ или услуг, входящих в Перечень услуг и работ по содержанию общего имущества в установленную для нанимателей (арендаторов) плату.

4.12. Собственник не вправе требовать изменения размера платы, если оказание услуг и выполнение работ ненадлежащего качества и (или) с перерывами, превышающими установленную продолжительность, связано с устранением угрозы жизни и здоровью граждан, предупреждением ущерба их имуществу или вследствие действия обстоятельств непреодолимой силы.

4.13. В случае изменения в установленном порядке тарифов на жилищно-коммунальные услуги Управляющая организация применяет новые тарифы со дня вступления в силу соответствующего нормативного правового акта органов местного самоуправления, либо иных органов государственной власти.

4.14. Собственник вправе осуществить предоплату за текущий месяц и более длительные периоды, потребовав от Управляющей организации платежные документы, с последующим перерасчетом.

4.15. Услуги Управляющей организации, не предусмотренные настоящим Договором, выполняются за отдельную плату.

4.16. Собственник обязан передавать показания, имеющихся индивидуальных приборов учета коммунальных ресурсов с 23 числа до 27 числа месяца, следующего за расчетным по телефону, на сайте компании, указанным УК или при посещении офиса компании, по адресу, указанном УК.

5. ОТВЕТСТВЕННОСТЬ СТОРОН

5.1. За неисполнение или ненадлежащее исполнение настоящего Договора Стороны несут ответственность в соответствии с действующим законодательством Российской Федерации и настоящим Договором.

5.2. В случае несвоевременного и (или) неполного внесения платы за помещение, Собственник обязан уплатить Управляющей организации пени в размере установленном действующим законодательством РФ.

5.3. При выявлении Управляющей организацией факта проживания в жилом помещении Собственника лиц, не зарегистрированных в установленном порядке, и невнесения за них платы за коммунальные услуги Управляющая организация вправе производить начисление на фактически проживающих лиц с составлением соответствующего акта (Приложение №5) и в последующем обратиться в суд с иском о взыскании с Собственника реального ущерба в соответствии с законодательством РФ.

5.4. Управляющая организация несет ответственность за ущерб, причиненный имуществу в Многоквартирном доме, возникший в результате ее действий или бездействия, в порядке, установленном законодательством.

6. КОНТРОЛЬ ЗА ВЫПОЛНЕНИЕМ УПРАВЛЯЮЩЕЙ ОРГАНИЗАЦИЕЙ ЕЕ ОБЯЗАТЕЛЬСТВ ПО ДОГОВОРУ И ПОРЯДОК РЕГИСТРАЦИИ ФАКТА НАРУШЕНИЯ УСЛОВИЙ НАСТОЯЩЕГО ДОГОВОРА

6.1. Контроль над деятельностью Управляющей организации в части исполнения настоящего Договора осуществляется Собственником и уполномоченными им лицами в соответствии с их полномочиями путем:

- получения от Управляющей организации не позднее десяти рабочих дней с даты обращения, информации о перечнях, объемах, качестве и периодичности оказанных услуг и (или) выполненных работ, в случае если такая информация отсутствует на официальном сайте УК в сети Интернет, ГИС ЖКХ;

- проверки объемов, качества и периодичности оказания услуг и выполнения работ (в том числе путем проведения соответствующей экспертизы за счет собственников);

- подачи в письменном виде жалоб, претензий и прочих обращений для устранения выявленных дефектов с проверкой полноты и своевременности их устранения;

- составления актов о нарушении условий Договора в соответствии с положениями пп. 6.2 - 6.5 настоящего Договора;

- инициирования созыва внеочередного общего собрания собственников для принятия решений по фактам выявленных нарушений и/или не реагированию Управляющей организации на обращения Собственника с уведомлением о проведении такого собрания (указанием даты, времени и места) Управляющей организации;

- проведения комиссионного обследования выполнения Управляющей организацией работ и услуг по Договору. Решения общего собрания собственников помещений о проведении такого обследования являются для Управляющей организации обязательными. По результатам комиссионного обследования составляется соответствующий Акт, экземпляр которого должен быть предоставлен инициаторам проведения общего собрания собственников;

6.2. Акт о нарушении условий Договора по требованию любой из Сторон Договора составляется в случаях:

- выполнения услуг и работ по содержанию и ремонту общего имущества в Многоквартирном доме и (или) предоставления коммунальных услуг ненадлежащего качества и (или) с перерывами, превышающими установленную продолжительность, а также причинения вреда жизни, здоровью и имуществу Собственника и (или) проживающих в жилом помещении граждан, общему имуществу в Многоквартирном доме;

- неправомерных действий Собственника.

Указанный Акт является основанием для применения к Сторонам мер ответственности, предусмотренных разделом 5 настоящего Договора.

Подготовка бланков Акта осуществляется Управляющей организацией. При отсутствии бланков Акт составляется в произвольной форме. В случае необходимости в дополнение к Акту Сторонами составляется дефектная ведомость.

6.3. Акт составляется комиссией, которая должна состоять не менее чем из трех человек, включая представителей Управляющей организации, Собственника, а также при необходимости подрядной организации, свидетелей (соседей) и других лиц.

6.4. Акт должен содержать дату и время его составления; дату, время и характер нарушения, его причины и последствия (факты причинения вреда жизни, здоровью и имуществу Собственника, описание (при наличии возможности их фотографирование или видеосъемка) поврежденного имущества); все разногласия, особые мнения и возражения, возникшие при составлении Акта; по именам членов комиссии и Собственника.

6.5* Акт составляется в присутствии Собственника, права которого нарушены. При отсутствии Собственника Акт проверки составляется комиссией без его участия с приглашением в состав комиссии независимых лиц (например, соседей), о чем в Акте делается соответствующая отметка. Акт составляется комиссией не менее чем в двух экземплярах, один из которых под роспись вручается Собственнику, а второй - Управляющей организации.

7. ПОРЯДОК ИЗМЕНЕНИЯ И РАСТОРЖЕНИЯ ДОГОВОРА

7.1. Настоящий Договор, может быть, расторгнут в одностороннем порядке:

а) по инициативе Управляющей организации, о чем Собственник должен быть предупрежден не позже чем за два месяца до прекращения настоящего Договора в случае, если:

- Многоквартирный дом окажется в состоянии, непригодном для использования по назначению в силу обстоятельств, за которые Управляющая организация не отвечает;

- собственники приняли иные условия Договора об управлении Многоквартирным домом при рассмотрении вопроса о его продлонации, которые оказались неприемлемыми для Управляющей организации;

б) по инициативе Собственника в случае:

- принятия общим собранием собственников помещений решения о выборе иного способа управления или иной управляющей организации, о чем Управляющая организация должна быть предупреждена не позже чем за два месяца до прекращения настоящего Договора путем предоставления ей копии протокола и бланков решений общего собрания и реестра собственников принявших участие в голосовании;

7.2. Расторжение Договора по соглашению Сторон:

7.2.1. В связи с окончанием срока действия Договора и уведомлением за один месяц одной из Сторон другой Стороны о нежелании его продлевать.

7.2.2. Вследствие наступления обстоятельств непреодолимой силы.

7.3. Настоящий Договор в одностороннем порядке по инициативе любой из Сторон считается расторгнутым через два месяца с момента направления другой Стороне письменного уведомления.

7.4. Договор считается исполненным после выполнения Сторонами взаимных обязательств и урегулирования всех расчетов между Управляющей организацией и Собственником.

7.5. Расторжение Договора не является основанием для прекращения обязательств Собственника по оплате произведенных Управляющей организацией затрат (услуг и работ) во время действия настоящего Договора, а также не является основанием для неплатежам Управляющей организацией оплаченных работ и услуг в рамках настоящего Договора.

7.6. Изменение условий настоящего Договора осуществляется в порядке, предусмотренном жилищным и гражданским законодательством.

7.7. Решение Общего собрания Собственников помещений об образовании товарищества собственников жилья или жилищного кооператива не является основанием для расторжения Договора с Управляющей организацией.

7.8. Оруждение помещения новому Собственнику не является основанием для досрочного расторжения настоящего Договора, но является основанием для замены Собственника новой стороной Договора.

7.9. После расторжения Договора учетная, расчетная, техническая документация, материальные ценности передаются лицу, назначенному Общим собранием Собственников, а в отсутствие такового - любому Собственнику или нотариусу на хранение.

7.10. В установленном законодательством случаях Договор расторгается в судебном порядке.

7.11. Если по результатам исполнения настоящего договора управления многоквартирным домом в соответствии с размещенным и системе отчетом о выполнении договора управления фактические расходы управляющей организации оказались меньше тех, которые учитывались при установлении размера платы за содержание жилого помещения, при условии оказания услуг и (или) выполнения работ по управлению многоквартирным домом, оказания услуг и (или) выполнения работ по содержанию и ремонту общего имущества в многоквартирном доме, предусмотренных настоящим договором, указанная разница остается в распоряжении управляющей организации (экономия подрядчика).

8. ОРГАНИЗАЦИЯ ОБЩЕГО СОБРАНИЯ

8.1. Решение об организации Общего собрания Собственников помещений многоквартирного дома принимается Управляющей организацией либо собственником при соблюдении условий действующего законодательства РФ.

8.2. Собственники помещений многоквартирного дома предупреждаются уведомляются о проведении очередного внеочередного Общего собрания собственников, путем размещения информации на доске объявлений, либо в ином доступном всем собственникам месте.

8.3. Расходы на организацию очередного внеочередного Общего собрания несет инициатор его созыва. В случае, когда инициаторами общего собрания являются собственники, а фактически оно проводится силами управляющей компанией, то расходы на проведение такого собрания списываются с лицевого счета многоквартирного дома.

9. ОСОБЫЕ УСЛОВИЯ

9.1. Все споры, возникшие из Договора или в связи с ним, разрешаются Сторонами путем переговоров. В случае если Стороны не могут достичь взаимного соглашения, споры и разногласия разрешаются в судебном порядке по месту нахождения Многоквартирного дома по заявлению одной из Сторон.

9.2. Управляющая организация, не исполнившая или ненадлежащим образом исполнившая обязательства в соответствии с настоящим Договором, несет ответственность, если не докажет, что надлежащее исполнение оказалось невозможным вследствие непреодолимой силы, то есть чрезвычайных и непредотвратимых при данных условиях обстоятельств. К обстоятельствам непреодолимой силы относятся техногенные и природные катастрофы, не связанные с виновной деятельностью Сторон Договора, военные действия, террористические акты, издание органами власти распорядительных актов, препятствующих исполнению условий Договора, и иные независящие от Сторон обстоятельства. При этом к таким обстоятельствам не относятся, в частности, нарушение обязанностей со стороны контрагентов Стороны Договора, отсутствие

на рынке нужных для исполнения товаров, отсутствие у Стороны Договора необходимых денежных средств, банкротство Стороны Договора.

При наступлении объективных обстоятельств, не зависящих от волеизъявления УК (стихийные бедствия, решения преписания ГЖИ представлений/предписаний иных органов гос. власти) Управляющая организация осуществляет указанные в Договоре управления многоквартирным домом работы и услуги по содержанию и ремонту общего имущества в Многоквартирном доме, выполнение и оказание которых возможно в сложившихся условиях, и предъявляет Собственникам счета по оплате выполненных работ и оказанных услуг. При этом размер платы за содержание и ремонт жилого помещения, предусмотренный Договором об управлении многоквартирным домом, должен быть изменен пропорционально объему и количеству фактически выполненных работ и оказанных услуг.

9.3. Если обстоятельства непреодолимой силы действуют в течение более двух месяцев, любая из Сторон вправе отказаться от дальнейшего выполнения обязательств по Договору, причем ни одна из Сторон не может требовать от другой возмещения возможных убытков.

9.4. Сторона, оказавшаяся не в состоянии выполнить свои обязательства по Договору, обязана незамедлительно известить другую Сторону о наступлении или прекращении действия обстоятельств, препятствующих выполнению этих обязательств.

10. СРОК ДЕЙСТВИЯ ДОГОВОРА

10.1. Договор заключен на 1 год и вступает в действие с даты включения многоквартирного дома в реестр лицензий субъекта Российской Федерации в связи с заключением договора управления таким домом, либо с даты подписания договора управления последней из сторон (при нахождении МКД в реестре лицензий).

10.2. При отсутствии решения общего собрания Собственников либо уведомления Управляющей организации о прекращении Договора по окончании срока его действия Договор считается продленным на тот же срок и на тех же условиях.

10.3. Срок действия Договора может быть продлен, если вновь избранная организация для управления Многоквартирным домом, выбранная на основании решения общего собрания собственников помещений, в течение тридцати дней с даты подписания договоров об управлении многоквартирным домом или с иного установленного такими договорами срока не приступила к выполнению своих обязательств.

РЕКВИЗИТЫ И ПОДПИСИ СТОРОН

Управляющая организация:

Общество с ограниченной ответственностью «УК-4».

307170 Российская Федерация, Курская обл., г. Железногорск, Заводской пр., здание 8, оф. 4 ОГРН
1154632011929 от 17.12.2015 г., ОКПО 23014393, ИНН 4633037943, КИН 463301001, р/с 40702810133000001893
Отделение №8596 НАО СБЕРБАНКА г. Курск, к/с 30101810300000000606, БИК 043807606 Тел.: Приемная/факс:
8-(47138) 7-69-25

ООО «УК-4»



О.П. Тарасова

Собственник:

СКРЫТО

СКРЫТО

(подпись)

Состав общего имущества и техническая характеристика жилого дома

1. Общие сведения о многоквартирном доме

1. Адрес многоквартирного дома **ул. Ленина д.70/3**
2. Кадастровый номер многоквартирного дома (при его наличии) _____
3. Серия, тип постройки **панельный ТП 91-014**
4. Год постройки **1987г.**
5. Степень износа по данным государственного технического учета _____
6. Степень фактического износа _____
7. Год последнего капитального ремонта _____
8. Реквизиты правового акта о признании многоквартирного дома аварийным и подлежащим сносу _____
9. Количество этажей **9**
10. Наличие подвала **есть**
11. Наличие цокольного этажа **нет**
12. Наличие мансарды **нет**
13. Наличие мезонина **нет**
14. Количество квартир **108**
15. Количество нежилых помещений, не входящих в состав общего имущества _____
16. Реквизиты правового акта о признании всех жилых помещений в многоквартирном доме непригодными для проживания **нет**
17. Перечень жилых помещений, признанных непригодными для проживания (с указанием реквизитов правовых актов о признании жилых помещений непригодными для проживания)
нет
18. Строительный объем _____ **24270,0** _____ куб. м
19. Площадь:
- а) многоквартирного дома с лоджиями, балконами, шкапами, коридорами и лестничными клетками **8026,3** _____ кв. м
- б) жилых помещений (общая площадь квартир) **5678,7** _____ кв. м
- в) нежилых помещений (общая площадь нежилых помещений, не входящих в состав общего имущества в многоквартирном доме) _____ кв. м
- г) помещений общего пользования (общая площадь нежилых помещений, входящих в состав общего имущества в многоквартирном доме) **2347,6** _____ кв. м
20. Количество лестниц **3** _____ шт.
21. Уборочная площадь лестниц (включая межквартирные лестничные площадки) **260,4** _____ кв. м
22. Уборочная площадь общих коридоров **685,4** _____ кв. м
23. Уборочная площадь других помещений общего пользования (включая технические этажи, чердаки, технические подвалы) **1401,8** _____ кв. м
24. Кадастровый номер земельного участка (при его наличии)
46:30:000014:11303 площадь 3514,00 м2

25. Иное имущество (не включенное в состав общего имущества), расположенное в пределах обслуживаемой территории МКД, предназначенное для удовлетворения социально-бытовых нужд собственников.

26. Лифты: пассажирские 3 шт.
 пассажирско-грузовые _____ шт.

II. Описание элементов многоквартирного дома, включая пристройки

Наименование конструктивных элементов	Описание элементов (материал, конструкция или система, отделка и прочее)
1. Фундамент	ж/бетон
2. Наружные и внутренние капитальные стены	Керамз. бетон
3. Перегородки	бетонные
4. Перекрытия	
чердачные	ж/бетон
междуэтажные	ж/бетон
подвальные	ж/бетон
(другое)балкон, козырьки	ж/бетон
5. Крыша	мягкая, совмещенная
6. Полы	Мозаичные по ж/бетону
7. Проемы	
окна	по 2 створ. переплет
двери	Клен. на плот.
(другое)	
8. Отделка	
МОИ	
внутренняя	масляная окраска, побелка
наружная	
(другое)	
9. Механическое, электрическое, санитарно-техническое и иное оборудование	с горячим водоснабжением
ванны напольные	
электронлиты	
телефонные сети и оборудование	имеется
сети проводного радиовещания	имеется
сигнализация	
мусоропровод	а/цемент. трубы
лифт	имеется
вентиляция	естественная
(другое)	
10. Внутридомовые инженерные коммуникации и оборудование для предоставления коммунальных услуг	От ВРУ-0,4 кВт
электрообеспечение	центральное
холодное водоснабжение	
горячее водоснабжение	центральное
водоотведение	центральное
газоснабжение	центральное
отопление (от внешних котельных)	центральное
отопление (от домовой котельной)	
печи	
калориферы	
АГВ	
(другое)	
11. Крыльца	ж/бетонные -3 шт

Генеральный директор _____

Тарасова



Тарасова О.П.

Собственник _____

СКРЫТО

Перечень работ и услуг по содержанию и ремонту мест общего пользования в жилом доме

ул. _____ д. _____ корпус _____

№ п/п	Наименование работ	Примечание
1	Содержание помещений общего пользования	
	Подметание полов во всех помещениях общего пользования	4 раза в неделю
	Влажная уборка полов в помещениях	1 раз в месяц
	Уборка чердачных и подвальных помещений	1 раз в год
	Мытье и протирка дверей и окон	2 раза в год
2	Уборка земельных участков многоквартирного дома	
	Подметание земельного участка (бетона) летом	3 раза в неделю
	Уборка мусора с газона	1 раз в 3 суток
	Очистка урн	1 раз в сутки
	Сдвигка и подметание снега при отсутствии снегопада	1 раз в сутки
	Сдвигка и подметание снега при снегопаде	по необходимости
	Стрижка газонов	2 раза в год
	Тек. ремонт детских и спортивных площадок, элементов благоустройства	по необходимости
	Ликвидация наледи	по необходимости
	Сбрасывание снега с крыш и сбивание сосулек	по необходимости
3	Содержание лифтов	постоянно
4	Подготовка многоквартирного дома к сезонной эксплуатации	
	Консервация системы центр.отопления	1 раз в год
	Замена разбитых стёкол окон и дверей в МОП	по необходимости
	Ремонт, регулировка и промывка систем центрального отопления, а также прочистка дымовентиляционных каналов	по необходимости
5	Техосмотр и мелкий ремонт	
	Техосмотр систем вентиляции, дымоудаления, электротехнических устройств	1 раз в год
	Аварийное обслуживание	постоянно
	Техосмотр и устранение неисправности в системах (вода, стоки, тепло)	по необходимости
6	Ремонт общего имущества	по необходимости
7	Управление многоквартирным домом	постоянно
8	Дератизация и дезинсекция	по необходимости
9	Техническое обслуживание ВДГО	1 раз в год
<p>Расценки на вышеуказанные услуги будут определяться в соответствии с решением общего собрания собственников, либо (в случае не принятия собственниками такого решения) в соответствии с п. 4 ст. 158 ЖК РФ т.е. утвержденные решением Железнодорожной городской думы на соответствующий период.</p>		

Генеральный директор _____

Тарасова О.П.

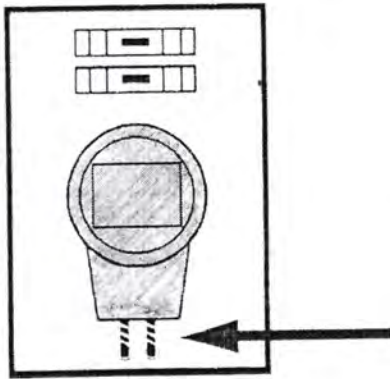
Собственник _____

СКРЫТО

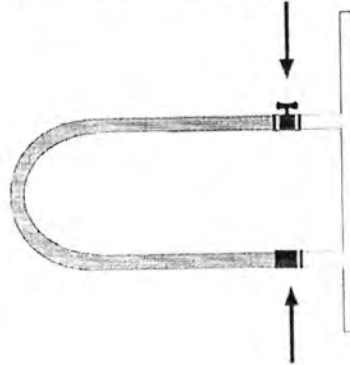
Схема раздела границ эксплуатационной ответственности

Граница ответственности за эксплуатацию инженерных сетей, устройств и оборудования между Собственниками и Управляющей компанией обозначена стрелками на схеме.

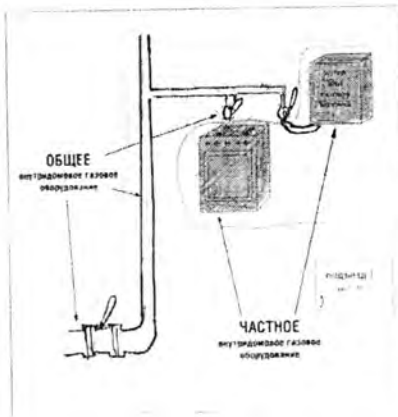
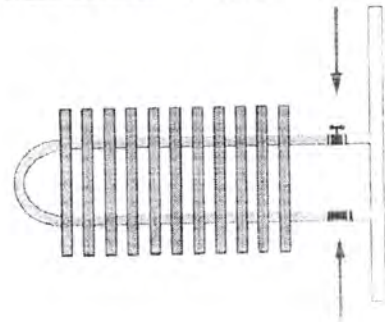
Электросчетчик



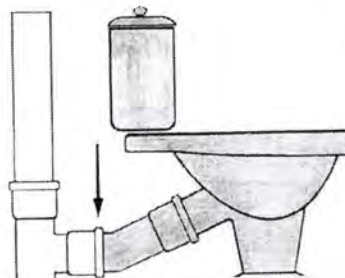
Полотенцесушитель



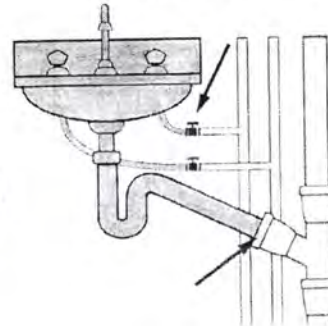
Отопительный прибор (батарея)



Санузел



Раковина



Заштрихованные участки не являются общим имуществом.

Собственник:

СКРЫТО

"Управляющая компания":

Генеральный директор ООО "ЖКУ"

Генеральный директор
ООО "ЖКУ"
КОМПАНИЯ-4



Отчёт по МКД на дату

АДРЕС

Номер лицевого счета	Улица	№ дома	Год постройки	Число этажей	Количество подъездов	Количество квартир	Жилая площадь, м2	Нежилая площадь, м2	Тип кровли	Материал стен	Отопление	Горячее водоснабжение	Содержание и ремонт общего имущества	Неосвоенные средства на начало 201_ года	Задолженность собственникам по итогам 201_ года, руб.	Начислено населению за 201_ год, руб.	Выполнено работ за 201_ год, руб.	Оплачено населением за 201_ год, руб.	Несвоенные средства за 201_ год с учетом остатка 201_ года), руб.	Задолженность собственников за 201_ год с учетом задолженности за 201_ года), руб.	Проведение ОСС (в т.ч.)																		
																						Повышающий норматив в т.ч.	Ванос по страховым тарифам за эксплуатацию лифтов	Коммунальные услуги	Услуги Р-Ц	Компенсация ущерба, нанесенного имуществу собственников	Реклама и прочие доходы	Аренда складов и пр.	Работы, выполненные за счет средств собственников										
Адрес													Перечень коммунальных услуг, предоставляемых управляющей	Тариф на ВО (дата)	Тариф на МОП (дата)	Сумма неосвоенных средств																							
1.	Работы, необходимые для надлежащего содержания несущих и несущих конструкций многоквартирных домов																																						
1.1.	Организация и контроль проведения работ, обеспечивающих сохранность общего имущества МКД																																						
1.2.	Рем. работы по содержанию имущества																																						
2.	Работы необходимые для надлежащего содержания оборудования и систем инженерно-технического обеспечения, входящих в состав общего имущества																																						
3.	Тех. обслуживание лифтов																																						
4.	Работы и услуги по содержанию иного общего имущества																																						
5.	Осуществление аварийно-диспетчерского обслуживания																																						
6.	Осуществление деятельности по управлению МКД в соответствии с установленными стандартами и правилами деятельности по управлению МКД																																						
Нежилые помещения																																							
Коммунальные услуги на содержание общего имущества (СОИ)																																							
ВСЕГО работ по МОП на дом, руб.																																							

Форма согласованна:



Генеральный директор *Геращенко* Геращенко О.П.

Собственник, _____

Акт
об установлении количества граждан,
проживающих в жилом помещении

« » 20 г.
Время ч. мин.

(наименование исполнителя коммунальных услуг в МКД (управляющая организация, ТСЖ, ЖК, ЖСК))
в лице

(Ф. И. О. представителя исполнителя коммунальных услуг)
(далее – Исполнитель) в присутствии собственника жилого помещения (постоянно проживающего потребителя):

(Ф. И. О. собственника жилого помещения (постоянно проживающего потребителя))
Проживающ по адресу:
(адрес, место жительства)

помещения № _____ в многоквартирном доме, расположенном по
адресу: _____ (далее – помещение).

именуемого в дальнейшем «Потребитель», составили акт о нижеследующем:

1. В результате проведенного обследования установлен факт незарегистрированного проживания временно проживающих потребителей в помещении

Потребителя, в количестве _____ человек:

зарегистрирован по адресу: г. _____

(Ф. И. О. временно проживающего гражданина, адрес регистрации)

Дата начала проживания не установлена/установлена _____

(нужное подчеркнуть)

зарегистрирован по адресу: г. _____

(Ф. И. О. временно проживающего гражданина, адрес регистрации)

Дата начала проживания не установлена/установлена _____

(нужное подчеркнуть)

2. Обследуемое жилое помещение индивидуальным и/или общим (квартирным) прибором учета:

горячей воды	оборудовано/не оборудовано	}
	(вычеркнуть ненужное)	
холодной воды	оборудовано/не оборудовано	
	(вычеркнуть ненужное)	
электрической энергии	оборудовано/не оборудовано	}
	(вычеркнуть ненужное)	

3. Собственник жилого помещения в обследовании участвовал/не участвовал по причине:

4. Настоящий акт является основанием для производства расчетов Правообладателю размера платы за коммунальные услуги:

(указать вид КУ)

предоставленные временно проживающим потребителям.

5. Один экземпляр настоящего акта подлежит передаче в течение трех дней со дня его составления в органы внутренних дел и (или) органы, уполномоченные на осуществление функций по контролю и надзору в сфере миграции.

Исполнитель:

Потребитель:

М.П.

Подпись лиц, подписавших акт в случае отказа Потребителя от подписания акта:

(при присутствии иных лиц при обследовании указать их данные выше)

Настоящий Акт составлен в _____ трех _____ экземплярах.
С актом проверки ознакомлен, один экземпляр акта получил:

« » 20 г.

(подпись, расшифровка подписи Потребителя (его уполномоченного представителя))

(указать заинтересованное лицо, отказавшееся от ознакомления и (или) подписания акта)

Форма согласована:
Генеральный директор _____ Тарасова О.П.

Собственник

СКРЫТО

